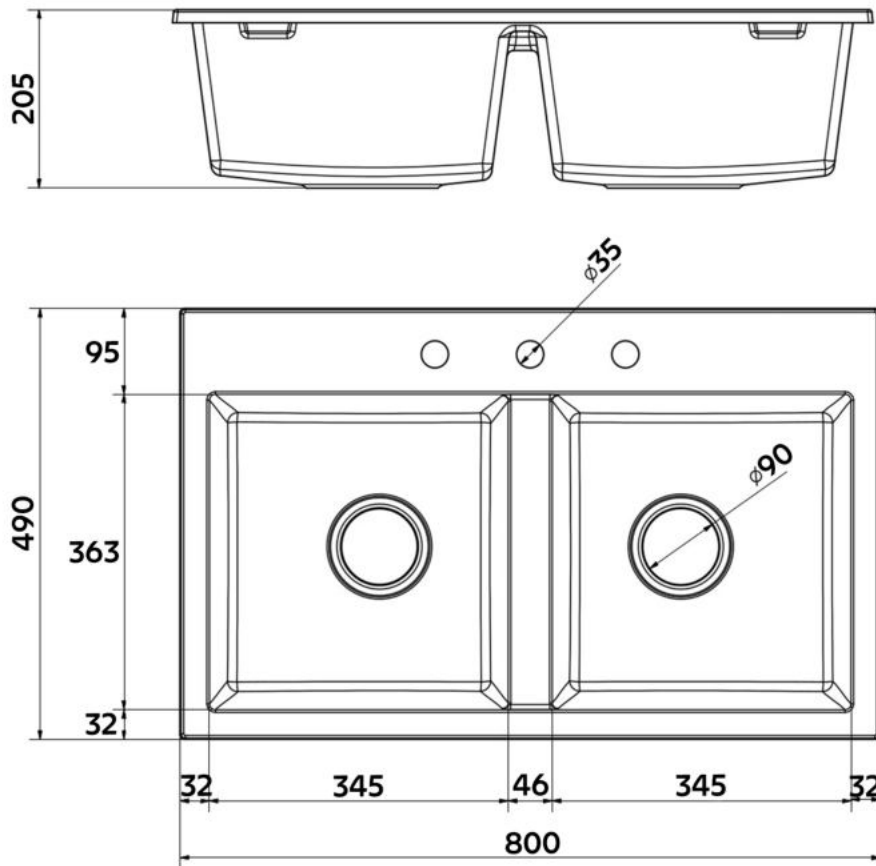


SIVEN 20



1. Helyezze a mosogatót a kívánt pozícióba a munkalapon úgy, hogy a mosogatóval felfelé nézzen, és rajzolja körbe.
2. Jelölje meg a vágási vonalat körülbelül 1-1,5 cm-rel a körberajzolt vonalon belül, majd vágja ki azt egy egyenes élű fűrészsel vagy más eszközzel.
3. A mosogató telepítéséhez használjon szilikon vagy más tömítőanyagot.
4. Helyezze a mosogatót a tiszta, zsírtalanított munkalapra, és egyenletesen nyomja le – a jobb eredmény érdekében még súlyt is helyezhet rá.

